

SULIT



UNIVERSITI TEKNIKAL MALAYSIA MELAKA
PEPERIKSAAN AKHIR SEMESTER 1
SESI 2008/2009

FAKULTI KEJURUTERAAN MEKANIKAL

KOD MATA PELAJARAN : BMCC 4743
MATA PELAJARAN : PENGUKURAN DAN INSTRUMENTASI
PENYELARAS : MOCHAMAD SAFARUDIN
KURSUS : BMCS,BMCD,BMCT
MASA : 2 JAM 30 MINIT
TARIKH : 12 NOVEMBER 2008
TEMPAT : KOMPLEKS SUKAN

ARAHAN KEPADA CALON :

- (1) Jawab EMPAT (4) daripada ENAM (6) soalan SAHAJA.
- (2) Markah keseluruhan bagi peperiksaan ini ialah 100 markah. Setiap soalan membawa 25 markah.

KERTAS SOALAN INI TERDIRI DARIPADA LIMA BELAS (16) MUKA
SURAT SAHAJA (TERMASUK MUKASURAT HADAPAN)

SULIT

Q1 (a) Generally, calibration is very important aspect in engineering:

- i. Define what *calibration* means (2 marks)
- ii. State why calibration is important in measurement's point of view (2 marks)
- iii. Give two examples of calibration. (1 marks)

(b) The following table represents the output (volts) of a linear variable differential transformer (LVDT; an electric output device used for measuring displacement) for five length inputs as shown on **Table 1**.

Table 1 LVDT output

L (cm)	0.00	0.50	1.00	1.50	2.00	2.50
V (V)	0.05	0.52	1.03	1.50	2.00	2.56

From the table above, find:

- i. The *best linear fit* to these data, and plot the data on a (V,L) plot. (6 marks)
- ii. The *standard error of estimate* as well as the *coefficient of determination*. (4 marks)

(c) In measuring the pressure in a chemical reaction tank, a high-quality pressure transducer is used. The following data are available from the manufacturer of the transducer:

Range	±3000 kPa
Sensitivity	±0.25% FS (full scale)
Linearity	±0.15% FS
Hysteresis	±0.10% FS

To determine the repeatability of the measured pressure, a large number of auxiliary tests at the desired average pressure of 1500 kPa were implemented. The

-English Version-

standard deviation of these measurements is 10.0kPa. In a separate tests of the data-transmission system, a large number of test for the same pressure input resulted in a standard deviation of 5.0 kPa. The analog to digital converter may produce a random uncertainty of 3.0 kPa for a 95% confidence level.

- i. Calculate the *random uncertainty* of the pressure measurement. (4 marks)
- ii. Calculate the *systematic uncertainty* of the pressure measurement. (3 marks)
- iii. Calculate the *total uncertainty* of the pressure measurement. (3 marks)

Q2 (a) Filter is a device that modifies the time varying signal with respect to its frequency, to remove unwanted components and to allow desired components to pass. Explain briefly the *types of filters* with the aid of diagram. (6 marks)

(b) Derive the *equation for worst system accuracy* for the system in **Figure 1**

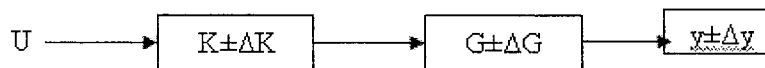


Figure 1 Equation for worst system accuracy

(4 marks)

(c) **Figure 2** shows an instrumentation system using Resistance Temperature Detector, Wheatstone Bridge, differential, amplifier and voltmeter as a display. The transfer function for the sensor is $10\text{m V}/^\circ\text{C} \pm 1\%$. The gain for the signal conditioning system is 25 ± 0.5 while the accuracy for the voltmeter is $\pm 1\%$ Full Scale. Calculate the *worse accuracy* and *Root Mean Square* for system.

(5 marks)

-English Version-

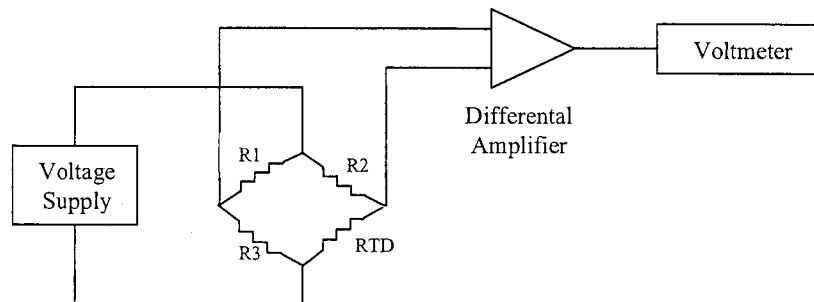


Figure 2 RTD instrumentation system

- (d) A strain gage sensor uses a 12-bit A/D unipolar successive-approximations converter with an input range of 0 to 10 V in order to convert its analog voltage value to digital output that can be read by computer. If an analog voltage of 4.2 V is applied to the input of this converter, find its *digital output* (in binary form)

(10 marks)

Q3 In the mechanics of material, measurement of load and stress are important in order to study the behavior of the structure. Strain gage is commonly used for that purpose.

- a. Explain “*Strain*” briefly and define “*gage factor*” of a strain gage

(6 marks)

- b. To calibrate a strain gage, a bridge circuit is used for measuring tensile stress of circular mild-steel bar with diameter of 10 mm. The bar is subjected to 1 kN tension load shown in **Figure 3**. The bridge was initially balance, supplied at 6 V, gage factor is 2 and modulus of elasticity for mild-steel is $200 \times 10^9 \text{ N/m}^2$.

If the reading of the output voltage is $191 \mu\text{V}$, determine:

- i. *strain* in the bar (6 marks)
- ii. *gage factor* (7 marks)

-English Version-

- c. The same strain gage can be used as well as force measurement. Explain briefly how to implement the measurement and sketch the arrangement of gages in strain-gage load cell. (6 marks)

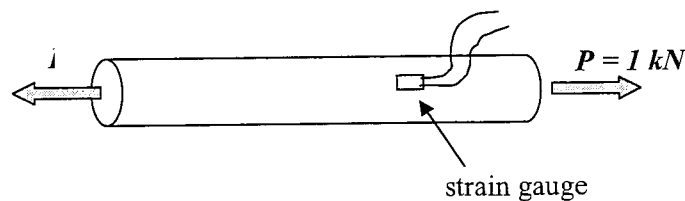


Figure 3 Tension bar

- Q4** Temperature change is usually measured by observing the change in a temperature-dependent physical property like dimensions, gas pressure, electrical properties etc.
- List the type of thermometer using the change of electrical properties (2 marks)
 - Explain briefly the difference between Resistance Temperature Detector and thermistor (4 marks)
 - An experiment use a K-type thermocouple circuit shown in **Figure 4**. The reference junction is placed in liquid nitrogen (-50°C) and the output voltage measured is 5.902 mV
 - What is the *temperature of measuring junction*? (5 marks)
 - What would the *output voltage* be if the reference junction is placed in room temperature (25°C)? (5 marks)
 - If sensitivity defines as a rate of change of its output with respect to its input, for thermocouple sensitivity is dE/dT_m .

-English Version-

- i. Estimate the *sensitivity* of the previous K-thermocouple near 100°C for nitrogen reference (4 marks)
- ii. If the voltmeter has a resolution 0.1 mV , what is the *smallest temperature change* can be detected? (5 marks)

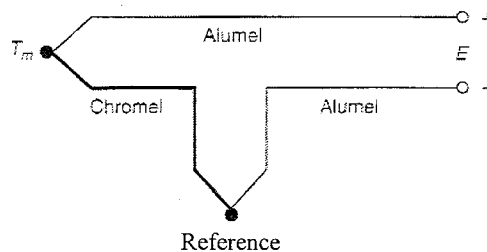


Figure 4 Thermocouple K-type

Q5 (a) The single degree of freedom model of a seismic instrument is shown in **Figure 5**.

If z is the relative displacement of y and x (that is $z=y-x$) show that the differential equation of motion of the seismic mass m is (10 marks)

$$m\ddot{z} + C\dot{z} + kz = F(t) - m\ddot{x}$$

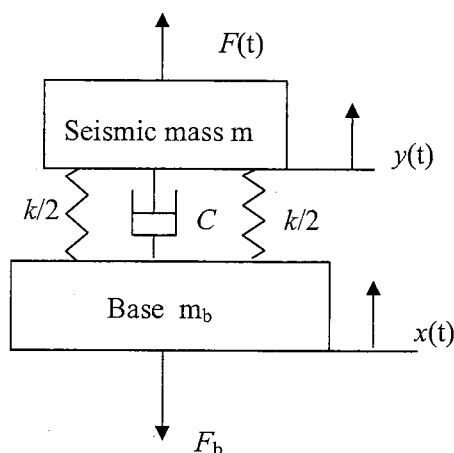


Figure 5 Model of a seismic instrument

- (b) A sound pressure level meter used to measure the sound pressure level of an engine without a muffler gave a reading of 120 dB . After attaching the muffler,

-English Version-

the same meter gave a reading of 90 dB. Determine:

- i. The *root mean square sound pressure* before the muffler was attached
(7 marks)
- ii. The *percentage reduction in root mean square pressure* amplitude when the muffler was used
(8 marks)

Q6 (a) State the meaning of *static pressure*, *stagnation pressure* and *dynamic pressure* in measurement system
(5 marks)

(b) Explain the difference between *gage pressure*, *absolute pressure* and *vacuum pressure*
(5 marks)

(c) A pitot-static tube is used to measure the velocity of an aircraft as shown in **Figure 6**. If the air temperature and pressure are 5°C and 90 kPa respectively, what is the *aircraft velocity in km/h* if the differential pressure is 450 mm of water and

- i. if the air is considered incompressible
(7 marks)
- ii. if the air is considered compressible fluid
(8 marks)

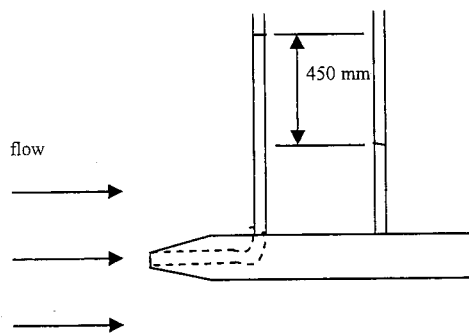


Figure 6 Pitot-static tube

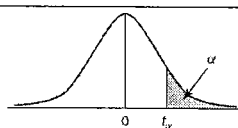
END OF QUESTIONS

-English Version-

APPENDIX

TABLE 16.4: Thermocouple Voltage E in Millivolts versus Temperature T_m for Reference Junctions at $T_{ref} = 0^\circ\text{C}$. Values Are Limited to the Recommended Range of Use [11]

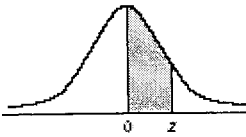
Temperature $^\circ\text{C}$ ($^\circ\text{F}$)	Thermocouple Type				
	Chromel vs. Constantan E	Iron vs. Constantan J	Chromel vs. Alumel K	Pt/10% Rh vs. Platinum S	Copper vs. Constantan T
-200 (-328)	-8.825		-5.891		-5.603
-150 (-238)	-7.279		-4.913		-4.648
-100 (-148)	-5.237		-3.554		-3.379
-50 (-58)	-2.787		-1.889	-0.236	-1.819
0 (32)	0.000	0.000	0.000	0.000	0.000
50 (122)	3.048	2.585	2.023	0.299	2.036
100 (212)	6.319	5.269	4.096	0.646	4.279
150 (302)	9.789	8.010	6.138	1.029	6.704
200 (392)	13.421	10.779	8.139	1.441	9.288
300 (572)	21.036	16.327	12.209	2.325	14.862
400 (752)	28.946	21.848	16.397	3.259	
600 (1112)	45.093	33.102	24.906	5.239	
800 (1472)	61.017		33.275	7.345	
1000 (1832)			41.276	9.587	
1200 (2192)			48.838	11.951	
1400 (2552)				14.373	

TABLE 3.5: Student's t -Distribution (Values of $t_{\alpha, \nu}$)

ν	$t_{0.10, \nu}$	$t_{0.05, \nu}$	$t_{0.025, \nu}$	$t_{0.01, \nu}$	$t_{0.005, \nu}$	ν
1	3.078	6.314	12.706	31.821	63.657	1
2	1.886	2.920	4.303	6.965	9.925	2
3	1.638	2.353	3.182	4.541	5.841	3
4	1.533	2.132	2.776	3.747	4.604	4
5	1.476	2.015	2.571	3.365	4.032	5
6	1.440	1.943	2.447	3.143	3.707	6
7	1.415	1.895	2.365	2.998	3.499	7
8	1.397	1.860	2.306	2.896	3.355	8
9	1.383	1.833	2.262	2.821	3.250	9
10	1.372	1.812	2.228	2.764	3.169	10
11	1.363	1.796	2.201	2.718	3.106	11
12	1.356	1.782	2.179	2.681	3.055	12
13	1.350	1.771	2.160	2.650	3.012	13
14	1.345	1.761	2.145	2.624	2.977	14
15	1.341	1.753	2.131	2.602	2.947	15
16	1.337	1.746	2.120	2.583	2.921	16
17	1.333	1.740	2.110	2.567	2.898	17
18	1.330	1.734	2.101	2.552	2.878	18
19	1.328	1.729	2.093	2.539	2.861	19
20	1.325	1.725	2.086	2.528	2.845	20
21	1.323	1.721	2.080	2.518	2.831	21
22	1.321	1.717	2.074	2.508	2.819	22
23	1.319	1.714	2.069	2.500	2.807	23
24	1.318	1.711	2.064	2.492	2.797	24
25	1.316	1.708	2.060	2.485	2.787	25
26	1.315	1.706	2.056	2.479	2.779	26
27	1.314	1.703	2.052	2.473	2.771	27
28	1.313	1.701	2.048	2.467	2.763	28
29	1.311	1.699	2.045	2.462	2.756	29
∞	1.282	1.645	1.960	2.326	2.576	∞

-English Version-

TABLE B.2: Areas under the Standard Normal Curve



z	Second Decimal Place in z									
	0.00	0.01	0.02	0.03	0.04	0.05	0.06	0.07	0.08	0.09
0.0	0.0000	0.0040	0.0080	0.0120	0.0160	0.0199	0.0239	0.0279	0.0319	0.0359
0.1	0.0398	0.0438	0.0478	0.0517	0.0557	0.0596	0.0636	0.0675	0.0714	0.0753
0.2	0.0793	0.0832	0.0871	0.0910	0.0948	0.0987	0.1026	0.1064	0.1103	0.1141
0.3	0.1179	0.1217	0.1255	0.1293	0.1331	0.1368	0.1406	0.1443	0.1480	0.1517
0.4	0.1554	0.1591	0.1628	0.1664	0.1700	0.1736	0.1772	0.1808	0.1844	0.1879
0.5	0.1915	0.1950	0.1985	0.2019	0.2054	0.2088	0.2123	0.2157	0.2190	0.2224
0.6	0.2257	0.2291	0.2324	0.2357	0.2389	0.2422	0.2454	0.2486	0.2517	0.2549
0.7	0.2580	0.2611	0.2642	0.2673	0.2704	0.2734	0.2764	0.2794	0.2823	0.2852
0.8	0.2881	0.2910	0.2939	0.2967	0.2995	0.3023	0.3051	0.3078	0.3106	0.3133
0.9	0.3159	0.3186	0.3212	0.3238	0.3264	0.3289	0.3315	0.3340	0.3365	0.3389
1.0	0.3413	0.3438	0.3461	0.3485	0.3508	0.3531	0.3554	0.3577	0.3599	0.3621
1.1	0.3643	0.3665	0.3686	0.3708	0.3729	0.3749	0.3770	0.3790	0.3810	0.3830
1.2	0.3849	0.3869	0.3888	0.3907	0.3925	0.3944	0.3962	0.3980	0.3997	0.4015
1.3	0.4032	0.4049	0.4066	0.4082	0.4099	0.4115	0.4131	0.4147	0.4162	0.4177
1.4	0.4192	0.4207	0.4222	0.4236	0.4251	0.4265	0.4279	0.4292	0.4306	0.4319
1.5	0.4332	0.4345	0.4357	0.4370	0.4382	0.4394	0.4406	0.4418	0.4429	0.4441
1.6	0.4452	0.4463	0.4474	0.4484	0.4495	0.4505	0.4515	0.4525	0.4535	0.4545
1.7	0.4554	0.4564	0.4573	0.4582	0.4591	0.4599	0.4608	0.4616	0.4625	0.4633
1.8	0.4641	0.4649	0.4656	0.4664	0.4671	0.4678	0.4686	0.4693	0.4699	0.4706
1.9	0.4713	0.4719	0.4726	0.4732	0.4738	0.4744	0.4750	0.4756	0.4761	0.4767
2.0	0.4772	0.4778	0.4783	0.4788	0.4793	0.4798	0.4803	0.4808	0.4812	0.4817
2.1	0.4821	0.4826	0.4830	0.4834	0.4838	0.4842	0.4846	0.4850	0.4854	0.4857
2.2	0.4861	0.4864	0.4868	0.4871	0.4875	0.4878	0.4881	0.4884	0.4887	0.4890
2.3	0.4893	0.4896	0.4898	0.4901	0.4904	0.4906	0.4909	0.4911	0.4913	0.4916
2.4	0.4918	0.4920	0.4922	0.4925	0.4927	0.4929	0.4931	0.4932	0.4934	0.4936
2.5	0.4938	0.4940	0.4941	0.4943	0.4945	0.4946	0.4948	0.4949	0.4951	0.4952
2.6	0.4953	0.4955	0.4956	0.4957	0.4959	0.4960	0.4961	0.4962	0.4963	0.4964
2.7	0.4965	0.4966	0.4967	0.4968	0.4969	0.4970	0.4971	0.4972	0.4973	0.4974
2.8	0.4974	0.4975	0.4976	0.4977	0.4977	0.4978	0.4979	0.4979	0.4980	0.4981
2.9	0.4981	0.4982	0.4982	0.4983	0.4984	0.4984	0.4985	0.4985	0.4986	0.4986
3.0	0.4987	0.4987	0.4987	0.4988	0.4988	0.4989	0.4989	0.4989	0.4990	0.4990
3.1	0.4990	0.4991	0.4991	0.4991	0.4992	0.4992	0.4992	0.4992	0.4993	0.4993
3.2	0.4993	0.4993	0.4994	0.4994	0.4994	0.4994	0.4994	0.4995	0.4995	0.4995
3.3	0.4995	0.4995	0.4995	0.4996	0.4996	0.4996	0.4996	0.4996	0.4997	0.4997
3.4	0.4997	0.4997	0.4997	0.4997	0.4997	0.4997	0.4997	0.4997	0.4997	0.4998
3.5	0.4998	0.4998	0.4998	0.4998	0.4998	0.4998	0.4998	0.4998	0.4998	0.4998
3.6	0.4998	0.4998	0.4999	0.4999	0.4999	0.4999	0.4999	0.4999	0.4999	0.4999
3.7	0.4999	0.4999	0.4999	0.4999	0.4999	0.4999	0.4999	0.4999	0.4999	0.4999
3.8	0.4999	0.4999	0.4999	0.4999	0.4999	0.4999	0.4999	0.4999	0.4999	0.4999
3.9	0.5000 ^a									

^a For $z \geq 3.90$, the areas are 0.5000 to four decimal places.

TABLE D.3: Properties of Dry Air at Atmospheric Pressure: SI System

Temperature degrees C (F)	Absolute Viscosity* Pa · s	Density [†] kg/m ³
0 (32)	1.68×10^{-5}	1.26
10 (50)	1.73	1.22
20 (68)	1.80	1.18
30 (86)	1.85	1.14
40 (104)	1.91	1.10
50 (122)	1.97	1.07
60 (140)	2.03	1.04
70 (158)	2.09	1.00
80 (176)	2.15	0.97
90 (194)	2.22	0.94
100 (212)	2.28	0.924

S1 (a) Secara umumnya, penentukuran adalah aspek yang sangat penting di dalam bidang kejuruteraan:

- i. Berikan definisi penentukuran (2 markah)
- ii. Jelaskan mengapa penentukuran adalah sangat penting dari aspek pengukuran (2 markah)
- iii. Berikan dua contoh penentukuran (1 markah)

(b) **Jadual 1** menunjukkan hasil keluaran (volts) bagi sebuah Pembolehubah Lelurus Pengubah Kebezaan (LVDT; satu peranti elektrik yang digunakan untuk mengukur anjakan) untuk lima panjang yang berbeza sebagai data masukan.

Jadual 1 Keluaran LVDT

L (cm)	0.00	0.50	1.00	1.50	2.00	2.50
V (V)	0.05	0.52	1.03	1.50	2.00	2.56

Daripada jadual di atas, tentukan:

- i. Garis lurus penyesuaian terbaik yang menghubungkan kedua-dua data, dan plotkan data di atas plot (V,L). (6 markah)
 - ii. Anggaran ralat piawai dan pekali penentuan. (4 markah)
- (c) Bagi mengukur tekanan di dalam sebuah tangki tindakbalas kimia, alat untuk menerima gelombang tekanan berkualiti tinggi telah digunakan. Data berikut diperolehi daripada pengeluar alat penerima gelombang tersebut:

Julat ± 3000 kPa

Kepekaan $\pm 0.25\%$ Skala Penuh

Kelinearan $\pm 0.15\%$ Skala Penuh

Histeresis $\pm 0.10\%$ Skala Penuh

Bagi menentukan pengulangan tekanan yang diukur, pelbagai ujian pada purata tekanan 1500 kPa telah dijalankan. Sisihan piawai pengukuran yang didapati adalah 10.0 kPa. Di dalam ujian yang berbeza bagi transmisi data tersebut, sisihan piawai adalah 5.0 kPa dengan menggunakan masukan yang sama. Pengubah A/D mempunyai ketaktentuan rawak 3.0 kPa pada 95% tahap keyakinan.

- i. Kira ketaktentuan rawak bagi pengukuran tekanan (4 markah)
- ii. Kira ketaktentuan sistematik bagi pengukuran tekanan (3 markah)
- iii. Kira jumlah keseluruhan ketaktentuan bagi pengukuran tekanan (3 markah)

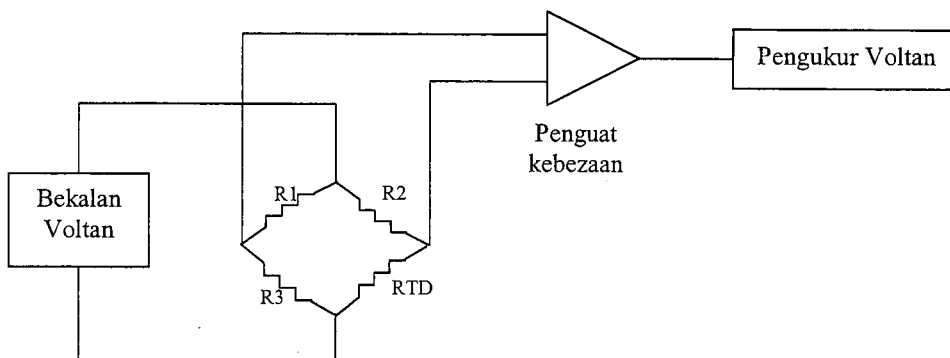
S2 (a) Penapis adalah sebuah peranti yang berkemampuan mengubah isyarat yang berubah dengan masa berdasarkan frekuensi, bagi menghapuskan komponen yang tidak dikehendaki dan membenarkan komponen yang diperlukan sahaja untuk melaluinya. Terangkan secara ringkas jenis-jenis penapis dengan bantuan gambarajah. (6 markah)

(b) Terbitkan persamaan kejituan terburuk bagi sistem di **Rajah 1**: (4 markah)



Rajah 1 Persamaan kejituan terburuk

- (c) **Rajah 2** menunjukkan satu sistem instrumentasi yang terdiri daripada perintang pengesanan suhu, titian Wheatstone, penguat kebezaan dan jangka voltan sebagai paparan. Rangkaian pindah bagi penerima adalah $10\text{mV}/^\circ\text{C} \pm 1\%$. Penyesuaian isyarat yang digunakan mempunyai gandaan 25 ± 0.5 manakala kejituan jangka voltan pula adalah sebanyak $\pm 1\%$ Skala Penuh. Dapatkan kejituan terburuk dan kejituan root mean square sistem ini. (5 markah)

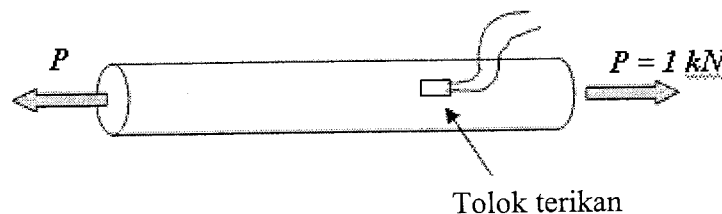


Rajah 2 Sistem instrumentasi RTD

- (d) Tolok terikan menggunakan 12 bit A/D ekakutub yang berturut-turut. Anggaran penukaran dengan julat masukan 0 hingga 10V untuk menukar nilai voltan analog kepada nilai digit yang boleh diterjemahkan oleh sistem komputer. Jika voltan analog yang dikenakan pada masukan sistem penukar ini adalah 4.2V , cari nilai keluaran digit (dalam bentuk bineri) (10 marks)

S3 Di dalam mekanik bahan, pengukuran beban dan tegasan adalah asas bagi mengkaji sifat-sifat struktur. Tolok terikan digunakan secara meluas untuk tujuan ini.

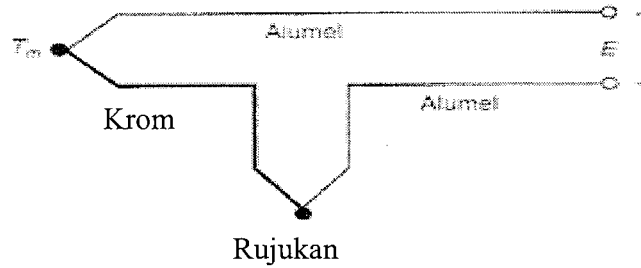
- (a) Terangkan secara ringkas “Terikan” dan berikan definisi “ faktor tolok” bagi tolok terikan. (6 markah)
- (b) Bagi menentuukkan tolok terikan, litar jambatan digunakan untuk mengukur tegasan bagi sebuah keluli lembut yang berkeratan rentas bulat dengan diameter 10mm. Bar tersebut dikenakan bebanan terikan seperti **Rajah 3**. Jambatan adalah stabil pada permulaan dan voltan sebanyak 6V dibekalkan padanya, serta faktor tolok adalah 2 dan modulus kekenyalan bagi keluli lembut adalah $200 \times 10^9 \text{ N/m}^2$. Jika voltan keluaran adalah $191 \mu\text{V}$ tentukan:
- Terikan di dalam bar (6 markah)
 - Voltan keluaran (7 markah)
- (c) Tolok terikan yang sama boleh digunakan untuk pengukuran daya. Terangkan secara ringkas bagaimana pengukuran tersebut dilakukan dan lakarkan penyediaan serta susunan tolok di dalam sel beban tolok terikan. (6 markah)



Rajah 3 Bar Tegangan

S4 Perubahan suhu selalunya diukur dengan memerhatikan perubahan bagi sifat fizikal yang bergantung kepada suhu seperti dimensi, tekanan gas, sifat elektrik dan sebagainya.

- a) Senaraikan jenis-jenis termometer yang menggunakan konsep perubahan sifat-sifat elektrik. (2 markah)
- b) Terangkan perbezaan antara RTD dengan Termister (4 markah)
- c) Sebuah eksperimen menggunakan litar termogandingan jenis-K seperti yang ditunjukkan dalam **Rajah 4**. Simpang rujukan diletakkan dalam nitrogen cecair (-50°C) dan voltan keluaran yang diukur adalah 5.902 mV.
 - i. Apakah suhu persimpangan yang diukur? (5 markah)
 - ii. Apakah voltan keluaran yang boleh diramal sekiranya simpang rujukan diletakkan dalam bilik bersuhu 25°C ? (5 markah)
- d) Jika kepekaan ditakrifkan sebagai kadar perubahan keluaran berdasarkan masukan yang diberi bagi sebuah termogandingan, kepekaannya adalah dE/dT_m .
 - i. Anggarkan kepekaan termogandingan-K menghampiri 100°C bagi rujukan nitrogen. (4 markah)
 - ii. Jika voltmeter mempunyai resolusi 0.1mV, apakah perubahan suhu terendah yang akan dapat dikesan? (5 markah)

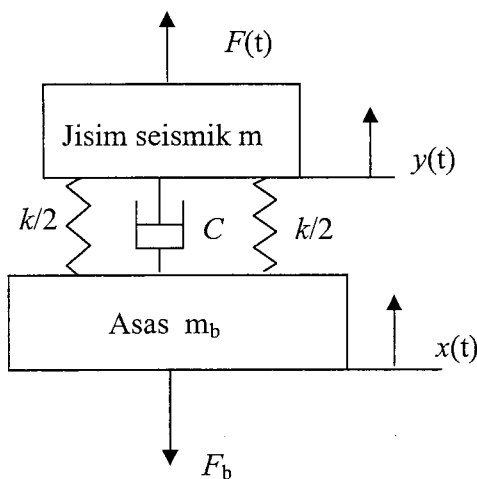


Rajah 4 Litar termogandingan-K

S5 (a) **Rajah 5** menunjukkan model kebebasan darjah pertama alat pengukuran seismik.

Jika z adalah gerakan relatif y dan x (dimana $z = y - x$), tunjukkan yang persamaan pembezaan bagi gerakan jisim seismik m adalah (10 markah)

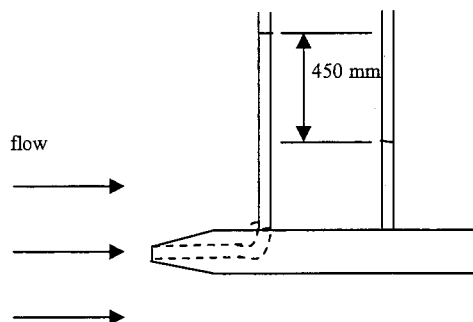
$$m\ddot{z} + C\dot{z} + kz = F(t) - m\ddot{x}$$



Rajah 5 Model alat pengukuran seismic

- (b) Sebuah tolok tekanan bunyi digunakan untuk mengukur Aras Tekanan Bunyi sebuah enjin tanpa *muffler* memberikan bacaan 120 dB. Selepas *mufflern* dipasang, tolok yang sama memberikan bacaan sebanyak 90 dB. Tentukan:
- Punca min kuasa dua tekanan bunyi sebelum *muffler* dipasang (7 markah)
 - Peratus pengurangan dalam punca min kuasa dua amplitud tekanan apabila *muffler* digunakan. (8 markah)

- S6 (a) Berikan pengertian tekanan statik, tekanan genangan dan tekanan dinamik di dalam sistem pengukuran. (5 markah)
- (b) Terangkan perbezaan antara tekanan tolok, tekanan mutlak dan juga tekanan vakum. (5 markah)
- (c) Satu tiub pitot-statik digunakan untuk mengukur laju sebuah pesawat seperti **Rajah 6**. Jika suhu dan tekanan udara adalah 5°C dan 90 kPa, apakah halaju pesawat dalam *km/h* jika perbezaan tekanan ialah 450mm air dan
- Jika udara dianggap tidak boleh mampat (7 markah)
 - Jika udara dianggap bendalir boleh mampat (8 markah)



Rajah 6 Tiub Pitot-statik